

# KAJIAN KONSEP *DIAMOND FRAUD THEORY* DALAM MENUNJANG EFEKTIVITAS PENGADAAN BARANG/JASA DI PEMERINTAH KOTA BOGOR

Edy Purwanto<sup>1</sup>, Dr. JMV. Mulyadi, SE., MM<sup>2</sup>, Dr. Choirul Anwar, SE,  
MBA,MAFIS,CPA,Ak<sup>3</sup>

<sup>1</sup> Universitas Pancasila, <sup>2</sup> Universitas Pancasila, <sup>3</sup> Universitas Negeri Jakarta  
edipurwanto8275@yahoo.com

JURNAL  
MANAJEMEN  
INDONESIA

Vol.17 No.3  
Desember 2017

## Abstrak

Penelitian ini bertujuan untuk menganalisis seberapa besar konsep *diamond fraud theory* dalam menunjang efektivitas pengadaan barang/jasa di Pemerintah Kota Bogor. Sampel yang digunakan dalam penelitian ini sebanyak 130 auditor yang terdiri dari 35 orang auditor Inspektorat Kota Bogor, 45 orang auditor Inspektorat Provinsi Jawa Barat, 30 orang auditor Badan Pengawasan Keuangan dan Pembangunan Provinsi Jawa Barat, dan 20 orang auditor Badan Pemeriksa Keuangan Perwakilan Provinsi Jawa Barat yang memenuhi kriteria penelitian yaitu auditor yang pernah bertugas memeriksa di Kota Bogor, karena penelitian ini menggunakan metode *purposive sampling* dalam pemilihan sampel. Sedangkan metode analisis data menggunakan teknik regresi linear berganda (*multiple linear regression*) dengan bantuan aplikasi SPSS 22. Hasil penelitian secara uji silmultan (Uji F) diperoleh bahwa *pressure*, *opportunity*, *rationalization*, dan *capability* secara simultan berpengaruh terhadap *fraud* pengadaan barang/jasa di Pemerintah Kota Bogor, hasil penelitian secara parsial (uji t) diperoleh bahwa *pressure* berpengaruh negatif dan signifikan terhadap *fraud* pengadaan barang/jasa di Pemerintah Kota Bogor sedangkan *opportunity*, *rationalization*, dan *capability* berpengaruh positif dan signifikan terhadap *fraud* pengadaan barang/jasa di Pemerintah Kota Bogor dimana tingkat kesalahan yang digunakan adalah 5% atau 0,05 pada taraf signifikan 95%.

Kata Kunci: *pressure*, *opportunity*, *rationalization*, *capability*, dan *fraud* pengadaan barang jasa pemerintah.

## Abstract

*This study aims to analyze how big the concept of diamond fraud theory in supporting the effectiveness of procurement of goods/services in the City Government of Bogor. The sample used in this study were 130 auditors consisting of 35 auditors of Inspectorate of Bogor City, 45 auditors of West Java Provincial Inspectorate, 30 auditors from the Supervisory Board of Finance and Development of West Java Province, and 20 auditors from the Supreme Audit Agency of West Java which meets the criteria of the research that auditors have been tasked to examine in the city of Bogor, because this study uses purposive sampling method in the selection of samples. While the method of data analysis using multiple linear regression techniques (multiple linear regressions) with the help of SPSS 22 applications. The result of the research by the test of silmultan (Test F) found that the pressure, opportunity, rationalization, and capability simultaneously affect the fraud of procurement of goods/services in Bogor City Government, partial research results (t test) obtained that the pressure has a negative and significant effect on fraud procurement of goods/services in Bogor City Government while opportunity, rationalization, and capability have positive and significant impact to fraud procurement of goods/services in Bogor City Government. Where the error rate used is 5% or 0.05 at a significant level of 95%.*

Keywords: *pressure*, *opportunity*, *rationalization*, *capability*, and *fraud* procurement of goods/services

## 1. Pendahuluan

Pengadaan barang jasa pemerintah sering diidentikan dengan berbagai jenis kecurangan (*fraud*), baik dalam proses perencanaan, proses pelaksanaan hingga penyelesaian akhir pengadaan. Kejaksaan Negeri (Kejari) Bogor kembali menahan pejabat Pemerintah Bogor yang terlibat kasus dugaan *mark up* (pengelembungan) dana pengadaan lahan Pasar Jambu Dua yang terjadi pada akhir tahun 2014. Yang saat itu melaksanakan pembebasan lahan untuk program penataan Pedagang Kaki Lima (PKL) yang nantinya akan dimasukkan ke pasar tersebut. Dan pada tahun 2017 Kejaksaan Negeri (Kejari) Bogor kembali menahan 2 (dua) direktur utama yang bergerak dibidang kontruksi dan Pejabat dilingkungan Pemerintah Kota Bogor, menurut Kepala Kejaksaan Negeri Kota Bogor akibat korupsi pekerjaan pembangunan talud tersebut kerugian Negara mencapai Rp. 2,4 miliar yang disebabkan karena pekerjaan yang tidak sesuai dengan spesifikasi. Fenomena *fraud* pada pengadaan barang/jasa pemerintah dapat diamati melalui proses perencanaan, proses pelaksanaan hingga penyelesaian akhir pengadaan barang/jasa pemerintah daerah, dan dalam kurun waktu dari tahun 2013 sampai dengan 2017 terdapat 7 (tujuh) kasus pengadaan di pemerintah Kota Bogor. Demikian pula halnya dengan Pemerintah Kota Bogor sebagai kota yang dekat dengan ibukota tentunya Kota Bogor memiliki konsentrasi kegiatan perekonomian yang tinggi pada sektor barang dan jasa. Belum efektifnya pengadaan barang jasa pemerintah Kota Bogor sehingga pengadaan barang jasa Kota Bogor tidak terlepas dari berbagai macam permasalahan.

Cressey (1953) menyatakan bahwa ada tiga penyebab atau pemicu terjadinya *fraud* yaitu tekanan (*pressure*), kesempatan/pejuang (*opportunity*), dan rasionalisasi (*rationalization*). Wolfe dan Hermanson (2004) mengatakan selain menangani *pressure*, *opportunity*, dan *rationalization* juga harus mempertimbangkan *capability* (kemampuan) yaitu sifat-sifat pribadi dan kemampuan yang memainkan peran utama dalam kecurangan yang mungkin benar-benar terjadi bahkan dengan kehadiran tiga unsur lainnya. Keempat elemen ini dikenal sebagai *Fraud Diamond Theory* (FDT). Berbagai bukti empiris yang telah didapatkan untuk menunjukkan faktor-faktor penyebab kecurangan pengadaan barang jasa antara lain penelitian Manossoh (2016) menunjukkan bahwa *pressure*, *opportunity*, *rationalization*, dan *system* berpengaruh negatif dan signifikan terhadap *fraud* pada pengadaan barang/jasa pemerintah. Kusuma dan Suranta (2017) menyatakan bahwa *capability*, *rationalization* tidak berpengaruh negatif dan signifikan terhadap *fraud*, sedangkan *pressure*, *opportunity* berpengaruh negatif dan signifikan terhadap *fraud*. Amaliah dkk (2016), mengatakan bahwa *pressure*, *rationalization* tidak berpengaruh negatif dan signifikan terhadap *fraud* sedangkan *opportunity* dan *capability* berpengaruh negatif dan signifikan terhadap *fraud*. Gelderman *et.al* (2006) menunjukkan bahwa pemahaman pejabat pengadaan terhadap peraturan.

Rijkeghem dan Weder (1997) menunjukkan adanya hubungan yang negatif dan signifikan antara penghasilan aparaturnya pemerintah dengan tingkat korupsi. Penelitian Artantri *et al.* (2016) menyatakan bahwa *e-procurement* telah berhasil berperan dalam pencegahan *fraud* pada pengadaan barang/jasa. Penelitian Jatiningtyas dan Kiswara (2011) menyatakan bahwa dari sudut pandang pihak internal instansi, kualitas panitia pengadaan tidak berpengaruh signifikan terhadap *fraud* pengadaan barang/jasa. Mansor (2015) menyatakan bahwa *fraud* dipengaruhi *Fraud Triangle Theory* and *Fraud Diamond Theory*. Penelitian Rinie *et al.* (2015) mengatakan bahwa *fraud* pengadaan barang/ jasa dipengaruhi karakteristik pokja ULP/pejabat pengadaan dan sistem pengendalian intern, namun tidak dipengaruhi oleh kesesuaian kompensasi.

Berdasarkan latar belakang masalah diatas penulis tertarik untuk menganalisis kembali faktor-faktor yang mempengaruhi *fraud* pengadaan barang/jasa pada Pemerintah Kota Bogor. Perbedaan dari penelitian terdahulu adalah penelitian ini menggunakan variabel independen *pressure*, *opportunity*, *rationalization* dan *capability*. Berdasarkan uraian yang telah disajikan diatas maka rumusan masalah penelitian adalah “Seberapa besar pengaruh *pressure*, *opportunity*, *rationalization* dan *capability* secara simultan dan parsial terhadap *fraud* pengadaan barang/jasa pada Pemerintah Kota Bogor?”

## 2. Kajian Teori Dan Pengembangan Hipotesis

### 2.1 Teori Legitimasi (*Legitimacy theory*)

Dowling dan Pfeffer (1975), legitimasi adalah hal yang penting bagi organisasi, batasan-batasan yang ditegakkan oleh norma-norma dan nilai-nilai sosial, dan reaksi terhadap batasan tersebut mendorong pentingnya analisis perilaku organisasi dengan memperhatikan lingkungan. Deegan (2013), dalam perspektif teori legitimasi, suatu perusahaan akan secara sukarela melaporkan aktifitasnya jika manajemen menganggap bahwa hal ini adalah yang diharapkan komunitas. Ghazali dan Chariri (2007) menyatakan bahwa hal yang mendasari teori legitimasi adalah kontrak sosial antara perusahaan dengan masyarakat dimana perusahaan beroperasi dan menggunakan sumber ekonomi. Shocker dan Sethi (1973) memberikan penjelasan tentang konsep kontrak sosial, yaitu:

*“semua institusi sosial tidak terkecuali perusahaan beroperasi di masyarakat melalui kontrak sosial, baik eksplisit maupun implisit, dimana kelangsungan hidup pertumbuhannya didasarkan pada hasil akhir yang secara sosial dapat diberikan kepada masyarakat luas dan distribusi manfaat ekonomi, sosial atau politik kepada kelompok sesuai dengan power yang dimiliki.”*

### 2.2 *Triangle Fraud Theory*

Dalam penelitian Cressey (1950) memutuskan untuk mewawancarai pelaku kecurangan yang menjadi tahanan atas tindakan kecurangan berupa penggelapan. Cressey mewawancarai 200 pelaku penggelapan yang sedang menjalani masa tahanan. Satu dari tujuan utama penelitian ini menyimpulkan bahwa setiap kecurangan yang dilakukan oleh para pelaku memenuhi tiga faktor penting sebagai faktor pemicu kecurangan, yaitu tiga elemen penting ada secara bersama - sama yakni *pressure* (dorongan/tekanan), *opportunity* (peluang), dan *rationalization* (rasionalisasi).

### 2.3 *Diamond Fraud Theory*

*Fraud diamond* merupakan pandangan baru tentang *fraud* yang dikemukakan oleh Wolfe dan Hermanson (2004), teori tersebut merupakan suatu bentuk penyempurnaan dari *triangle fraud theory* yang dikemukakan oleh Cressey (1950) dimana *fraud diamond* menambahkan satu elemen kualitatif yang diyakini memiliki pengaruh signifikan terhadap *fraud* yakni *capability*, bahwa untuk meningkatkan pencegahan dan pendeteksian kecurangan perlu mempertimbangkan elemen keempat. Selain menangani *pressure*, *opportunity*, dan *rationalization* juga harus mempertimbangkan *individual's capability* (kemampuan individu) yaitu sifat-sifat pribadi dan kemampuan yang memainkan peran utama dalam kecurangan yang mungkin benar-benar terjadi bahkan dengan kehadiran tiga unsur lainnya.

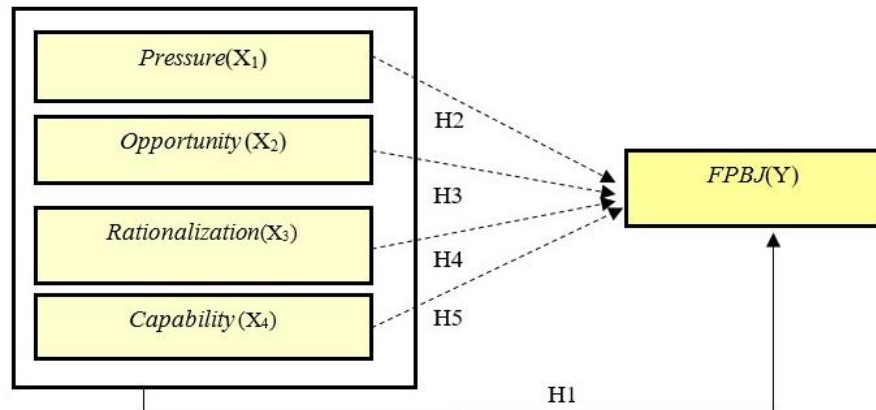
### 2.4 Pengertian Pengadaan Barang dan Jasa

Pengadaan Barang dan Jasa adalah kegiatan untuk memperoleh Barang dan Jasa oleh Kementerian, Lembaga, Satuan Kerja Perangkat Daerah, Institusi Lainnya yang prosesnya dimulai dari perencanaan kebutuhan sampai diselesaikannya seluruh kegiatan untuk memperoleh Barang /Jasa (Peraturan Presiden Nomor 4 Tahun 2015 perubahan ke empat atas Peraturan Presiden Nomor 54 tahun 2010 tentang Pengadaan Barang/Jasa Pemerintah).

Gambar 1 Kerangka  
Pemikiran

## 2.5 Kerangka Pemikiran

Kerangka pemikiran dalam penelitian ini adalah:



Keterangan:

1. *Pressure*, *opportunity*, *rationalization* dan *capability* berpengaruh terhadap *fraud* Pengadaan Barang/Jasa pada Pemerintah Kota Bogor.
2. *Pressure* sebagai variabel X<sub>1</sub> berpengaruh terhadap *fraud* pengadaan barang/jasa pemerintah Kota Bogor.
3. *Opportunity* sebagai variabel X<sub>2</sub> berpengaruh terhadap *fraud* pengadaan barang/jasa pemerintah Kota Bogor.
4. *Rationalization* sebagai variable X<sub>3</sub> berpengaruh terhadap *fraud* pengadaan barang/jasa pemerintah Kota Bogor.
5. *Capability* sebagai variable X<sub>4</sub> berpengaruh terhadap *fraud* pengadaan barang/jasa pemerintah Kota Bogor.

## 3. Metode Penelitian

Penelitian ini termasuk dalam jenis penelitian *explanatory*, yaitu penelitian yang dilakukan untuk menguji hubungan antar variabel yang dihipotesiskan, penelitian ini dirancang untuk mengamati dan mengetahui apakah mempunyai pengaruh variabel independen, yaitu *pressure*, *opportunity*, *rationalization* dan *capability* terhadap variabel dependent *fraud* pengadaan barang/jasa pemerintah. Populasi dalam penelitian ini yaitu pegawai yang bertugas di Inspektorat Kota Bogor, Inspektorat Provinsi Jawa Barat, Badan Pengawasan Keuangan dan Pembangunan Provinsi Jawa Barat dan Badan Pemeriksa Keuangan (BPK) Perwakilan Provinsi Jawa Barat, yang berjumlah 612 orang, teknik pengambilan sampel dalam penelitian ini adalah *nonprobability* yaitu *purposive sampling* yang merupakan teknik pengambilan sampel berdasarkan suatu pertimbangan/kriteria tertentu sesuai dengan yang dikehendaki peneliti (Sugiyono, 2006). Pertimbangan tertentu dalam penelitian ini adalah auditor yang pernah bertugas mengaudit proses maupun pelaksanaan pengadaan barang jasa pemerintah di Kota Bogor. Sampel dalam penelitian ini 114 responden yang terdiri dari auditor yang pernah bertugas mengaudit di Pemerintah Kota Bogor.

### 3.1 Metode pengumpulan data

Penelitian ini dilakukan melalui studi kepustakaan atau studi literatur dengan cara mempelajari, dan mengkaji literatur berupa buku-buku, peraturan perundang-undangan, artikel, dan penelitian-penelitian sebelumnya yang memiliki hubungan dengan masalah yang diteliti. Studi Lapangan (*Field Research*) dengan kuesioner, yaitu teknik pengumpulan data dengan memberikan daftar pertanyaan kepada responden yang telah ditentukan sebagai sumber data dalam penelitian yang dilakukan, dimana kuesioner dirancang bersifat tertutup artinya setiap

pertanyaan disediakan alternatif jawaban, sehingga responden memilih alternatif jawaban sesuai dengan yang telah disediakan.

### 3.2 Metode Pengujian Instrumen

#### 1. Pengujian Validitas

Pengumpulan data dalam penelitian ini menggunakan kuesioner, sehingga diperlukan pengujian validitas untuk mengetahui sejauh mana ketepatan alat ukur dalam mengukur variabel yang diteliti. Riduwan (2007: 348), menyatakan bahwa validitas adalah suatu ukuran yang menunjukkan tingkat kevalidan atau kesahihan suatu instrumen penelitian.

#### 2. Pengujian Reliabilitas

Pengumpulan data yang dilakukan dengan menggunakan kuesioner memerlukan suatu pengujian reliabilitas, agar diketahui tingkat konsistensi atau keterpercayaan atas hasil jawaban responden terhadap instrumen yang digunakan. Riduwan (2007: 348) menyatakan bahwa reliabilitas menunjuk pada suatu pengertian bahwa suatu instrumen dapat dipercaya, maksudnya dalam beberapa pelaksanaan pengukuran terhadap kelompok yang sama diperoleh hasil yang relatif sama (konsisten) apabila pengukuran diulang lebih dari sekali.

### 3.3 Metode Pengolahan dan Analisis Data

Berdasarkan data yang diperoleh dari angket yang disebarkan kepada responden, maka perlu dilihat bagaimana gambaran objek yang akan diteliti dan seberapa besar pengaruh variabel-variabel bebas terhadap variabel terikat. Untuk mempermudah dan mempercepat proses perhitungan, pengolahan, data dalam penelitian ini, maka dilakukan dengan menggunakan bantuan program komputer SPSS (*Statistical Product and Service Solution*) For Windows Versi 22.0

## 4 Hasil dan Pembahasan

Data dikumpulkan dengan metode angket yang disebarkan ke Inspektorat Kota Bogor, Inspektorat Provinsi Jawa Barat, Badan Pengawasan Keuangan dan Pembangunan Provinsi Jawa Barat dan Badan Pemeriksa Keuangan (BPK) Perwakilan Provinsi Jawa Barat yang menjadi obyek penelitian dengan total responden 130.

Hasil pengumpulan angket atau kuesioner yang kembali dan memenuhi syarat adalah sebagai berikut:

Keterangan	Jumlah	Presentase
Kuesioner yang disebar	130	100%
Kuesioner yang tidak kembali	16	9%
Kuesioner yang kembali,	114	91%
Kuesioner yang memenuhi syarat	114	
Kuesioner yang tidak memenuhi syarat	0	

Dari tabel diatas dapat diketahui bahwa jumlah kuesioner yang disebar sebanyak 130 kuesioner (100%). Kuesioner yang tidak kembali sebesar 16 kuesioner (9%) dan kuesioner yang kembali sebanyak 114 kuesioner (91 %) dimana kuesioner yang memenuhi syarat sebanyak 114 kuesioner dan yang tidak memenuhi syarat sebanyak 0 kuesioner.

Tabel 1. Hasil  
Kuesioner Responden

Sumber: Data  
diolah (2017)

#### 4.1 Persamaan Analisa Regresi Linear Berganda

Analisis regresi linier berganda digunakan untuk mengetahui hubungan persamaan regresi pengaruh *pressure* ( $x_1$ ), *opportunity* ( $x_2$ ), *rationalization* ( $x_3$ ), *capability* ( $x_4$ ), terhadap *fraud* pengadaan barang di Pemerintah Kota Bogor ( $y$ ). Adapun hasil analisis regresi linear berganda dapat dilihat pada tabel berikut ini:

Model	Coefficients <sup>a</sup>			t	Sig.
	Unstandardized Coefficients		Standardized Coefficients		
	B	Std. Error	Beta		
(Constant)	4.448	2.537		1.753	.082
1 pressure	-.171	.073	-.217	-2.355	.020
1 opportunity	.259	.071	.318	3.635	.000
rationalization	.091	.040	.172	2.252	.026
capability	.512	.097	.495	5.298	.000

a. Dependent Variable: fraud\_pbj

Berdasarkan Tabel di atas Dua variabel independen (*Opportunity* dan *Capability*) secara individual mempunyai nilai signifikansi linearitas (*sig. of linearity*) sebesar 0,000 dan dua variabel independen *Pressure* mempunyai nilai signifikansi linearitas (*sig. of linearity*) sebesar 0,020 serta *Rationalization* mempunyai nilai linearitas (*sig. of linearity*) sebesar 0,026. Dengan demikian karena nilai *sig of linearity* kurang dari 0,05 (*sig. of linearity* < 0,05) maka dapat dikatakan semua variabel independen mempunyai hubungan yang linear terhadap variabel *fraud* pengadaan barang/jasa pemerintah.

#### 4.2 Uji F

Tabel 3. Hasil Pengolahan Uji F

Sumber: Data Diolah (2017)

Model	ANOVA <sup>a</sup>				
	Sum of Squares	df	Mean Square	F	Sig.
Regression	619.491	4	154.873	21.415	.000 <sup>b</sup>
Residual	788.298	109	7.232		
Total	1407.789	113			

a. Dependent Variable: fraud\_pbj

b. Predictors: (Constant), capability, rationalization, opportunity, pressure

Berdasarkan tabel diatas diperoleh Nilai  $F_{hitung} > F_{tabel}$  ( $21,415 > 2,4550$ ) dengan nilai signifikansi adalah  $0,000 < 0,050$  maka  $H_0$  ditolak dan  $H_a$  diterima, artinya *Pressure, opportunity, rationalization, dan capability* secara simultan berpengaruh signifikan terhadap *fraud* Pengadaan Barang/Jasa Pemerintah.

### 4.3 Uji t

		Coefficients <sup>a</sup>				
		Unstandardized Coefficients		Standardized Coefficients	t	Sig.
Model		B	Std. Error	Beta		
1	(Constant)	4.448	2.537		1.753	.082
	pressure	-.171	.073	-.217	-2.355	.020
	opportunity	.259	.071	.318	3.635	.000
	rationalization	.091	.040	.172	2.252	.026
	capability	.512	.097	.495	5.298	.000

a. Dependent Variable: fraud\_pbj

1. Berdasarkan hasil tabel diatas diperoleh nilai  $t_{hitung}$  untuk *pressure* sebesar -2,355, sedangkan nilai  $t_{tabel}$  sebesar 1,9820. Jika  $t_{hitung}$  dibandingkan  $t_{tabel}$  maka  $t_{hitung} > t_{tabel}$  ( $-2,355 \geq -1,9820$ ) dengan nilai signifikansi yaitu  $0,020 < 0,050$ . Pengujian ini menunjukkan bahwa  $H_0$  ditolak dan  $H_a$  diterima, artinya *pressure* secara parsial berpengaruh negatif dan signifikan terhadap *fraud* Pengadaan Barang Jasa Pemerintah. Maka dapat disimpulkan bahwa secara parsial *pressure* berpengaruh negatif dan signifikan terhadap *fraud* Pengadaan Barang Jasa Pemerintah di Kota Bogor.
2. Berdasarkan hasil tabel diatas diperoleh nilai  $t_{hitung}$  untuk *opportunity* sebesar 3,635, sedangkan nilai  $t_{tabel}$  sebesar 1,9820. Jika  $t_{hitung}$  dibandingkan  $t_{tabel}$  maka  $t_{hitung} > t_{tabel}$  ( $3,635 \geq 1,9820$ ) dengan nilai signifikansi yaitu  $0,000 < 0,050$ . Pengujian ini menunjukkan bahwa  $H_0$  ditolak dan  $H_a$  diterima, artinya *opportunity* secara parsial berpengaruh positif dan signifikan terhadap *fraud* Pengadaan Barang Jasa Pemerintah. Maka dapat disimpulkan bahwa secara parsial *opportunity* berpengaruh positif dan signifikan terhadap *fraud* Pengadaan Barang Jasa Pemerintah di Kota Bogor.
3. Berdasarkan hasil tabel diatas diperoleh nilai  $t_{hitung}$  untuk *rationalization* sebesar 2,252, sedangkan nilai  $t_{tabel}$  sebesar 1,9820. Jika  $t_{hitung}$  dibandingkan  $t_{tabel}$  maka  $t_{hitung} > t_{tabel}$  ( $2,252 \geq 1,9820$ ) dengan nilai signifikansi yaitu  $0,026 < 0,050$ . Pengujian ini menunjukkan bahwa  $H_0$  ditolak dan  $H_a$  diterima, artinya *rationalization* secara parsial berpengaruh positif dan signifikan terhadap *fraud* Pengadaan Barang Jasa Pemerintah. Maka dapat disimpulkan bahwa secara parsial *rationalization* berpengaruh positif dan signifikan terhadap *fraud* Pengadaan Barang Jasa Pemerintah di Kota Bogor.
4. Berdasarkan hasil tabel diatas diperoleh nilai  $t_{hitung}$  untuk *capability* sebesar 5,298, sedangkan nilai  $t_{tabel}$  sebesar 1,9820. Jika  $t_{hitung}$  dibandingkan  $t_{tabel}$  maka  $t_{hitung} > t_{tabel}$  ( $5,298 \geq 1,9820$ ) dengan nilai signifikansi yaitu  $0,000 < 0,050$ . Pengujian ini menunjukkan bahwa  $H_0$  ditolak dan  $H_a$  diterima, artinya *capability* secara parsial berpengaruh positif dan signifikan terhadap *fraud* Pengadaan Barang Jasa Pemerintah. Maka dapat disimpulkan bahwa secara parsial *capability* berpengaruh positif dan signifikan terhadap *fraud* Pengadaan Barang Jasa Pemerintah di Kota Bogor.

#### 4.4 Koefisien Determinasi ( $R^2$ )

Model Summary									
Model	R	R Square	Adjusted R Square	Std. Error of the Estimate	Change Statistics				
					R Square Change	F Change	df1	df2	Sig. F Change
1	,663 <sup>a</sup>	,440	,419	2,689	,440	21,415	4	109	,000

a. Predictors: (Constant), capability, ratoinalization, oppportunity, pressure

Berdasarkan tabel diatas angka *Adjusted R Square* atau koefisien determinasi adalah 0,419. Hal ini berarti 41,9% variasi dari *fraud* Pengadaan Barang/Jasa Pemerintah bisa dijelaskan oleh variasi dari keempat variabel independen, sedangkan sisanya (100% - 41,9% = 58,1%) dijelaskan oleh sebab-sebab lain.

#### 4.5 Pembahasan Hasil Penelitian

Berikut ini merupakan pembahasan yang berkaitan dengan hasil penelitian mengenai *fraud* Pengadaan Barang/Jasa Pemerintah:

##### 4.5.1 Pengaruh *pressure*, *opportunity*, *rationalization* dan *capability* terhadap *fraud* pengadaan barang/jasa pemerintah

Hipotesis pertama menyatakan bahwa *pressure*, *opportunity*, *rationalization*, dan *capability* secara simultan berpengaruh terhadap terhadap *fraud* Pengadaan Barang/Jasa Pemerintah, dalam hal ini dapat dikatakan *pressure*, *opportunity*, *rationalization*, dan *capability* dapat menunjang terjadinya *fraud* pengadaan barang/jasa pemerintah khususnya di Pemerintah Kota Bogor.

Hasil uji F yang positif akan menunjukkan bahwa terdapat pengaruh yang positif. Pengaruh yang positif tersebut dapat diartikan jika *pressure*, *opportunity*, *rationalization*, dan *capability* dapat menunjang terjadinya *fraud* pengadaan barang/jasa pemerintah di Kota Bogor, penelitian ini sejalan dengan Wolfe dan Hermanson (2004), orang yang melakukan *fraud* tersebut harus memiliki kapabilitas untuk menyadari pintu yang terbuka sebagai peluang emas dan untuk memanfaatkannya bukan hanya sekali namun berkali-kali. Teori ini menjelaskan bahwa kunci dalam memitigasi *fraud* adalah dengan fokus pada situasi khusus yang terjadi selain *pressure* dan *rationalization* serta kombinasi dari *opportunity* dan *capability*.

##### 4.5.2 Pengaruh *pressure* terhadap *fraud* pengadaan barang/jasa pemerintah

Hipotesis kedua menyatakan bahwa pengaruh *pressure* terhadap *fraud* pengadaan barang jasa pemerintah. Hal ini menunjukkan bahwa  $H_0$  ditolak dan  $H_a$  diterima, sehingga dapat disimpulkan bahwa *pressure* ( $X_1$ ) berpengaruh negatif dan signifikan terhadap variabel *fraud* pengadaan barang/jasa pemerintah ( $Y$ ) dalam pengadaan barang/jasa pemerintah di Kota Bogor. Adanya angka yang berpengaruh secara negatif dan signifikan ini berarti bahwa semakin meningkatnya tekanan/*pressure*, maka semakin berkurang kecenderungan untuk melakukan tindakan *fraud* pengadaan barang/jasa pemerintah. Dalam hal ini dapat di katakan bahwa semakin banyak tekanan/*pressure* pada proses pengadaan barang/jasa di Pemerintah Kota Bogor dari eksternal maupun internal dapat mencegah terjadinya *fraud*, dalam hal ini panitia lelang/pejabat pengadaan yang melaksanakan proses pengadaan barang/jasa dan pelaksanaan pengadaan barang/jasa tersebut akan berhati-hati pada saat evaluasi administrasi, teknis dan harga sehingga dapat meminimalisir terjadinya *fraud* sebab panitia lelang/pejabat pengadaan dan Pejabat Pembuat Komitmen yang bertanggung jawab proses sampai dengan pelaksanaan pengadaan barang/jasa pemerintah tersebut oleh karena itu integritas panitia pengadaan barang/jasa disini sangat diperlukan untuk mencegah terjadinya *fraud* barang/jasa pemerintah.

Dalam pelaksanaan pengadaan barang/jasa pemerintah faktor-faktor yang mempengaruhi terjadinya *fraud* antara lain seperti gaya hidup, lingkungan yang mendukung, banyaknya yang

Tabel 5. Koefisien Determinasi

Sumber: Data Primer Diolah (2017)



berkepentingan, tuntutan atasan/kebutuhan organisasi atau untuk mendapatkan keuntungan pribadi, permintaan dana diluar Dokumen Pelaksanaan Anggaran (DPA) oleh pimpinan dan dana untuk Lembaga Swadaya Masyarakat (LSM), pelaku *fraud* tidak pernah tercatat melakukan kecurangan sebelumnya, pelaku *fraud* pengadaan Barang/Jasa bisa jadi mendapat tekanan dari atasan atau pihak lain yang memerlukan uang dari proses pengadaan secara tidak benar, adanya intervensi dari pihak manapun seperti atasan atau pihak lain memberikan tekanan kepada pelaku *fraud* pengadaan barang/jasa Pemerintah guna pengembalian ongkos politik yang cukup besar. Penyebab lain yang sangat naif adalah proses hukum (misalnya terkait pemberantasan korupsi) yang memerlukan biaya tinggi menimbulkan tekanan untuk melakukan kecurangan pada area yang lain.

Pencegahan terjadinya *fraud* dari faktor tekanan (*pressure*) adalah dengan cara memperbaiki ekosistem seperti dengan menggunakan *e-procurement* dan *e-catalog* pengadaan barang/jasa pemerintah, diharapkan penghasilan pegawai yang dibidang pengadaan barang/jasa ditingkatkan (dibedakan) dari pada Organisasi Perangkat Daerah (OPD) lainnya dalam hal ini adalah dari segi kesejahteraan pegawai yang dibidang tersebut, Pemerintah Kota Bogor harus lebih transparansi dalam hal pengadaan barang/jasa dan harus memperkuat sistem pengendalian internal setiap tahap demi tahap proses maupun pelaksanaan pengadaan barang tersebut. Hasil penelitian ini sejalan dengan Sihombing dan Rahardjo (2014) mengungkapkan bahwa *pressure* berpengaruh terhadap *financial statement fraud*. Kusuma dan Suranta (2017) juga mengungkapkan bahwa *pressure* berpengaruh terhadap *fraud*, tekanan yang berasal dari hutang sehingga pemerintah dapat melakukan pelaporan keuangan yang curang sebagai akibat tekanan akuntabilitas. Mansor, N. (2015) menyatakan bahwa *pressure* berpengaruh terhadap *fraud*, dan Manossoh, (2016) juga mengungkapkan bahwa *pressure* berpengaruh terhadap *fraud*, tetapi hal ini tidak sejalan Amaliah *et al.* (2016) dan Nursani *et al.* (2013) dan yang menyatakan bahwa *pressure* tidak berpengaruh negatif dan signifikan terhadap *fraud*.

#### 4.5.3 Pengaruh *opportunity* terhadap *fraud* pengadaan barang jasa pemerintah

Hipotesis ketiga menyatakan bahwa *opportunity* berpengaruh terhadap *fraud* pengadaan barang jasa pemerintah. Hal ini menunjukkan bahwa  $H_0$  ditolak dan  $H_a$  diterima, sehingga dapat disimpulkan bahwa secara parsial ada pengaruh signifikan *opportunity* ( $X_2$ ) terhadap *fraud* Pengadaan Barang/Jasa Pemerintah (Y). Maka dapat disimpulkan bahwa secara parsial *opportunity* berpengaruh positif terhadap *fraud* Pengadaan Barang/Jasa Pemerintah di Kota Bogor. Adanya angka yang berpengaruh secara positif dan signifikan ini mengindikasikan bahwa semakin meningkatnya *opportunity* maka akan meningkat pula *fraud* pengadaan barang/jasa pemerintah di Kota Bogor.

Jika kecurangan mengakibatkan pencurian terhadap sumber daya yang dimiliki pihak tertentu (Negara/Perusahaan), maka pencurian bisa terjadi apabila: ada yang bisa dicuri dan cara mencurinya, berapapun nilainya. Kesempatan/*opportunity* dalam *fraud* pengadaan barang/jasa pemerintah bisa terjadi karena peraturan atau SOP yang lemah, pengendalian internal lemah atau berjalan tidak semestinya, kepercayaan berlebihan atau tidak adanya pemilahan kewenangan yang baik.

*Fraud* pengadaan barang/jasa bisa terjadi karena adanya kesempatan/*opportunity* seperti lemahnya pengawasan terhadap proses maupun pelaksanaan pengadaan barang/jasa pemerintah, kurangnya pengawasan dari atasan langsung, kurangnya kesadaran atas perbuatan yang salah, kurang menyadari bahwa pekerjaan itu berakibat hukum, prosedur/tahapan pengadaan barang/jasa tidak efektif diterapkan, kurangnya pengawasan yang baik kepada instansi terkait, panitia/pejabat pengadaan yang tidak jujur, tidak adanya orang yang membuka perbuatan kecurangan tersebut.

Pencegahan terjadinya *fraud* dari faktor kesempatan (*opportunity*) dalam pengadaan barang/jasa pemerintah telah dilakukan dengan perbaikan peraturan secara berkesinambungan dan otomasi pelaksanaan pengadaan, dimulai dari pengenalan pelelangan secara elektronik (*e-procurement*, *e-catalog*), setiap pekerjaan yang akan dilaksanakan harus terlebih dahulu disesuaikan dengan kebutuhan agar sesuai dan pada saat pelaksanaan pekerjaan atasan terlebih dahulu memberi arahan yang sesuai dengan kegiatan yang akan dilaksanakan, mengganti

personil unit layanan pengadaan kota bogor dengan orang yang baru yang lebih bersih dan profesional, meningkatkan kesadaran kepada pelaksana pengadaan barang/jasa tentang akibat-akibat dari *fraud* terutama dari sisi religi/agama, menggunakan/melaksanakan probity audit oleh Aparat Pengawas Internal Pemerintah (APIP), Sistem Pengendalian Internal tahapan demi tahapan proses hingga pelaksanaan pengadaan barang/jasa pemerintah di Kota Bogor, meminimalisir pertemuan antara *owner* dan penyedia barang, selain ketentuan umum tersebut, ada banyak teknik pengendalian internal yang dapat dilakukan oleh masing-masing unit kerja yang terlibat dalam pelaksanaan Pengadaan Barang/Jasa Pemerintah.

Penelitian ini sejalan dengan penelitian Mansor (2015) yang mengemukakan bahwa *opportunity* berpengaruh signifikan terhadap terjadinya *fraud*. Kusuma dan Suranta (2017) mengungkapkan bahwa *opportunity* berpengaruh signifikan terhadap terjadinya *fraud*. Manossoh (2016) juga mengungkapkan bahwa *opportunity* berpengaruh signifikan terhadap terjadinya *fraud*. Sihombing dan Rahardjo (2014) mengungkapkan bahwa *opportunity* berpengaruh terhadap *financial statement fraud*. Sementara, Amaliah *et al.* (2016) mengungkapkan bahwa *opportunity* berpengaruh signifikan terhadap terjadinya *fraud*

#### 4.5.4 Pengaruh *rationalization* terhadap *fraud* Pengadaan Barang/Jasa Pemerintah

Hipotesis keempat menyatakan bahwa pengaruh *rationalization* terhadap *fraud* pengadaan barang/jasa pemerintah. Hal ini menunjukkan bahwa  $H_0$  ditolak dan  $H_a$  diterima, sehingga dapat disimpulkan bahwa *rationalization* ( $X_3$ ) berpengaruh positif dan signifikan terhadap variabel *fraud* pengadaan barang/jasa pemerintah (Y) dalam pengadaan barang/jasa pemerintah di Kota Bogor. Adanya angka yang berpengaruh secara positif dan signifikan ini mengindikasikan bahwa semakin meningkatnya *rationalization* maka akan meningkat pula *fraud* pengadaan barang/jasa pemerintah.

Ada dua aspek pembenaran dalam *fraud*, yaitu : (1) pelaku merasa bahwa kemungkinan untuk mendapatkan keuntungan dari kecurangan lebih besar dari kemungkinan terdeteksinya kecurangan; dan (2) pelaku memiliki alasan pembenaran atas perbuatannya, misalnya: gaji yang rendah dibandingkan dengan beban kerjanya, perbuatan dilakukan oleh banyak orang secara bersama-sama, perbuatan tersebut tidak merugikan siapapun, pelaku *fraud* hanya meminjam uang dan akan mengembalikannya, pelaku *fraud* beranggapan bahwa organisasi berhutang budi, tidak dihargai, hanya sementara sampai situasi keuangan membaik, pelaku *fraud* tidak bermaksud mencuri dan pelaku *fraud* bekerja keras dan pantas mendapatkannya.

Pencegahan terjadinya *fraud* dari faktor pembenaran (*rationalization*) dalam pengadaan barang/jasa pemerintah adalah dengan cara meningkatkan penghasilan dan pada saat yang sama dilakukan penguasaan saksi yang tegas apabila terjadi kecurangan (*fraud*), mengevaluasi menyeluruh dan memonitoring dari perencanaan sampai dengan pelaksanaan pengadaan barang/jasa tersebut, pegawai yang bertugas dibidang pengadaan barang/jasa harus bertindak sesuai dengan norma agama dan hati nurani yang benar agar tidak terjadi *fraud* pengadaan barang/jasa di Pemerintah Kota Bogor, menggunakan/melaksanakan *probity audit* oleh Aparat Pengawas Internal Pemerintah (APIP), dan menggunakan pelelangan secara elektronik (*e-procurement, e-catalog*). Hasil penelitian ini sejalan dengan penelitian yang dilakukan oleh Mansor (2015), Sihombing dan Rahardjo (2014), Manossoh (2016), Nursani *et al.* (2013) yang mengemukakan bahwa *rationalization* berpengaruh signifikan terhadap terjadinya *fraud*, tetapi penelitian ini tidak sejalan dengan penelitian yang dilakukan oleh Kusuma dan Suranta (2017) dan Amaliah *et al.* (2016) yang menyatakan bahwa *rationalization* tidak berpengaruh signifikan terhadap terjadinya *fraud*.

#### 4.5.5 Pengaruh *capability* terhadap *fraud* Pengadaan Barang/Jasa Pemerintah

Hipotesis kelima dalam penelitian ini menyatakan bahwa pengaruh *capability* terhadap *fraud* Pengadaan Barang/Jasa Pemerintah. Hasil penelitian ini menunjukkan bahwa  $H_0$  ditolak dan  $H_a$  diterima, sehingga dapat disimpulkan bahwa *capability* ( $X_4$ ) berpengaruh positif dan signifikan terhadap variabel *fraud* Pengadaan Barang/Jasa Pemerintah (Y) dalam Pengadaan Barang/Jasa Pemerintah di Kota Bogor. Adanya angka yang berpengaruh secara positif dan

signifikan ini mengindikasikan bahwa semakin meningkatnya *capability* maka akan meningkat pula *fraud* Pengadaan Barang/Jasa Pemerintah.

Dalam Pengadaan Barang/Jasa Pemerintah upaya organisasi dalam mencegah atau mendeteksi kecurangan dengan memperhatikan ketiga faktor tersebut belumlah cukup, dan oleh karena itu perlu mempertimbangkan faktor lain, *Individual Capability* yaitu sifat dan kemampuan pribadi seseorang yang memainkan peran besar yang memungkinkan suatu tindak kecurangan terjadi meskipun 3 faktor kecurangan (*pressure, opportunity, dan rationalization*) mendukung.

Analogi terhadap hal ini dapat diuraikan lebih lanjut bahwasanya kecurangan Pengadaan Barang/Jasa Pemerintah sebenarnya tidak akan terjadi tanpa ada orang yang tepat untuk melaksananya dan orang tersebut mempunyai kemampuan untuk melakukan kecurangan pengadaan barang/jasa dalam hal ini orang yang benar-benar mengetahui/mempunyai jabatan dalam Pengadaan Barang/Jasa di Pemerintahan, pegawai yang mampu memaksa seseorang untuk berbuat *fraud*, pegawai yang mampu berbohong agar tidak terdeteksi oleh rekan-rekan kerjanya, pegawai yang mempunyai kecerdasan dan kreatifitas dalam mengelola pengadaan barang/jasa sehingga tidak terdeteksi kalau pegawai tersebut melakukan *fraud* pengadaan barang/jasa misalkan dengan cara mengurangi spesifikasi barang tetapi tidak kelihatan bahwa spesifikasi barang tersebut berkurang, pandai mengambil peluang untuk melakukan *fraud* pengadaan barang/jasa dengan cara merencanakan pengadaan barang/jasa yang tidak dibutuhkan oleh organisasi, pegawai yang pandai menyimpan rahasia bahwa pegawai tersebut bersekongkol dengan pihak penyedia barang/jasa tersebut sehingga tidak terdeteksi kalau pegawai tersebut berbuat *fraud* pengadaan barang/jasa di Pemerintah kota Bogor. Peluang untuk melakukan kecurangan bisa saja terbuka, dorongan atau manfaat melakukan kecurangan bisa saja ada, dan bahkan perbuatan itu bisa saja dibenarkan karena alasan tertentu, tetapi harus ada orang yang memiliki kemampuan untuk melihat semua faktor tersebut sehingga terjadi *fraud* Pengadaan Barang/Jasa Pemerintah.

Pencegahan terjadinya *fraud* dari faktor *capability* pegawai dalam Pengadaan Barang/Jasa Pemerintah adalah dengan cara menggunakan/melaksanakan *probity audit* oleh Aparat Pengawas Internal Pemerintah (APIP) tahapan demi tahapan proses maupun pelaksanaan pengadaan barang/jasa di Pemerintah Kota Bogor, meminimalisir terjadinya *fraud* dengan cara dilaksanakannya pengadaan secara *e-procurement* dan *e-catalog*, pegawai yang bertugas dalam pengadaan barang/jasa harusnya menyadari bahwa perbuatan tersebut berakibat tindak pidana hukum, Pemerintah Kota Bogor harus mengganti pegawai yang bertugas di bidang pengadaan barang/jasa dengan orang yang berintegritas tinggi dan profesional. Hasil penelitian ini sejalan dengan penelitian yang dilakukan oleh R. Nursani, (2013), Mansor (2015), Amaliah *et al.* (2016), Sihombing dan Rahardjo (2014) yang mengungkapkan bahwa *capability* berpengaruh positif dan signifikan terhadap *fraud*, tetapi penelitian ini tidak sejalan dengan penelitian yang dilakukan oleh Kusuma dan Suranta (2017) yang menyatakan bahwa *capability* tidak berpengaruh dan signifikan terhadap *fraud*.

## 5 Kesimpulan dan saran

### 5.1 Kesimpulan

Berdasarkan hasil analisis dan pembahasan, maka dapat disimpulkan sebagai berikut:

#### 1. Pengujian hipotesis secara simultan

Berdasarkan hasil penelitian yang diperoleh bahwa *pressure, opportunity, rationalization* dan *capability* secara simulatan berpengaruh terhadap *fraud* dalam pengadaan barang dan jasa pada Pemerintahan Kota Bogor. Artinya semakin tinggi faktor-faktor tersebut, maka akan semakin tinggi tingkat terjadinya *fraud* dalam pengadaan barang dan jasa. Hal ini juga membuktikan bahwa teori *fraud diamond* masih relevan digunakan untuk mengidentifikasi faktor; tekanan, kesempatan, ungkapan pembenaran dan

kemampuan yang memotivasi seseorang melakukan *fraud* Pengadaan Barang/Jasa di Pemerintah Kota Bogor, disamping kolusi dalam memicu terjadi *fraud*.

2. Pengujian hipotesis secara parsial
  - a. Berdasarkan hasil penelitian diperoleh bahwa *pressure* berpengaruh terhadap *fraud* Pengadaan Barang/Jasa di Pemerintah Kota Bogor. *Pressure* memiliki hubungan negatif terhadap *fraud* Pengadaan Barang/Jasa Pemerintah yang artinya semakin meningkatnya *pressure*/tekanan dalam Pengadaan Barang/Jasa Pemerintah maka semakin menurun tingkat terjadinya *fraud* Pengadaan Barang/Jasa Pemerintah di Pemerintah Kota Bogor.
  - b. Berdasarkan hasil penelitian diperoleh bahwa *opportunity*, *rationalization* dan *capability* berpengaruh terhadap *fraud* Pengadaan Barang/Jasa di Pemerintah Kota Bogor, yang artinya semakin meningkat *opportunity*/Kesempatan, *rationalization* dan *capability* dalam Pengadaan Barang/Jasa Pemerintah maka semakin meningkat pula tingkat terjadinya *fraud* Pengadaan Barang/Jasa Pemerintah di Pemerintah kota Bogor.

## 5.2 Saran

### 5.2.1 Saran Praktis

Berpengaruhnya *pressure*, *opportunity*, *rationalization* dan *capability* terhadap kecenderungan *fraud* dalam pengadaan barang dan jasa pada pemerintahan di Kota Bogor, membuktikan bahwa adanya tekanan oleh atasan, kesempatan, ungkapan pembenaran yang diikuti dengan adanya kemampuan individu dalam proses perencanaan sampai dengan pelaksanaan pengadaan barang dan jasa sebuah instansi dapat menjadi motivasi untuk melakukan terjadinya *fraud*. Sehingga hal ini harus diperhatikan oleh pihak Pemerintah Kota Bogor untuk menekan terjadinya *fraud* Pengadaan Barang/Jasa hal ini bisa dilakukan dengan cara sebagai berikut:

1. Setiap paket pekerjaan yang akan dilaksanakan harus terlebih dahulu disesuaikan dengan kebutuhan agar sesuai dan pada saat pelaksanaan pekerjaan atasan terlebih dahulu memberi arahan yang sesuai dengan kegiatan/paket pekerjaan yang akan dilaksanakan.
2. Diadakannya pengawasan dan memperkuat pengawasan terhadap Organisasi Perangkat Daerah (OPD) yang terkait dalam Pengadaan Barang/Jasa Pemerintah.
3. Menumbuhkan kesadaran atas perbuatan yang salah terhadap pegawai yang terlibat dalam Pengadaan Barang/Jasa.
4. Meningkatkan kesadaran kepada pelaksana pengadaan barang/jasa tentang akibat-akibat dari *fraud* terutama dari sisi religi/agama.
5. Diharapkan penghasilan pegawai yang dibidang pengadaan barang/jasa ditingkatkan (dibedakan) dari pada OPD Lainnya.
6. Diharapkan kedepan proses pengadaan dilaksanakan sesuai dengan etika pengadaan barang/jasa pemerintah.
7. Di lakukan *probity audit* oleh APIP.

### 5.2.2 Saran bagi Penelitian Berikutnya

Sebaiknya untuk peneliti selanjutnya mengembangkan kembali penelitian ini, karena masih terdapat beberapa faktor yang bisa diteliti selanjutnya, yang mungkin bisa mempengaruhi terjadinya *fraud*. Dan penggunaan Teori *fraud diamond* merupakan konsep yang paling banyak digunakan untuk mengidentifikasi faktor-faktor *fraud* dalam sektor korporasi dan publik. Oleh karena itu, bagi penelitian berikutnya disarankan menggunakan *fraud pentagon* dan faktor-faktor yang menyebabkan *fraud* lainnya.

## 5.3 Keterbatasan Penelitian

Penelitian ini telah diusahakan dan dilaksanakan sesuai dengan prosedur ilmiah, namun demikian masih memiliki keterbatasan yaitu faktor-faktor yang mempengaruhi *fraud* pengadaan

barang/jasa Pemerintah di Kota Bogor dalam penelitian ini hanya terdiri dari empat variabel independen, yaitu *pressure*, *opportunity*, *rationalization* dan, sedangkan masih banyak faktor lain yang mempengaruhi *fraud* pengadaan barang/jasa Pemerintah di Kota Bogor, adanya keterbatasan penelitian dengan menggunakan kuesioner yaitu terkadang jawaban yang diberikan oleh sampel tidak menunjukkan keadaan sesungguhnya.

#### Daftar Pustaka

- Amaliah, B. N., Januarsi, Y., & Ibrani, E. Y. (2016). Perspektif fraud diamond theory dalam menjelaskan earnings management non-gaap pada perusahaan terpublikasi di Indonesia. *Jurnal Akuntansi dan Auditing Indonesia*, 19(1), 51-67.
- Artantri, L. P. R. M., Handajani, L., & Pituringsih, E. (2016). Peran E-Procurement terhadap Pencegahan Fraud pada Pengadaan Barang/Jasa Pemerintah Daerah di Pulau Lombok. *Neo-Bis*, 10(1), 16-32.
- Cressey, D. R. (1950). The criminal violation of financial trust. *American Sociological Review*, 15(6), 738-743.
- Deegan, C. (2013). *Financial accounting theory*. McGraw-Hill Education Australia.
- Dowling, J., & Pfeffer, J. (1975). Organizational legitimacy: Social values and organizational behavior. *Pacific sociological review*, 18(1), 122-136.
- Ghozali, I., & Chariri, A. (2007). Teori akuntansi. Semarang: Badan Penerbit Universitas Diponegoro. Priyatno, D. (2013). Mandiri Belajar Analisis Data dengan SPSS (Cetakan Pertama). Yogyakarta: Mediakom.
- Gelderman, C. J., Ghijsen, P. W. T., & Brugman, M. J. (2006). Public procurement and EU tendering directives—explaining non-compliance. *International Journal of Public Sector Management*, 19(7), 702-714.
- Jatiningtyas, N., & Kiswara, E. (2011). *Analisis Faktor-Faktor yang Mempengaruhi Fraud Pengadaan Barang/Jasa Pada Lingkungan Instansi Pemerintah di Wilayah Semarang* (Doctoral dissertation, Universitas Diponegoro).
- Kusuma, I., Perdana, H. D., & Suranta, S. (2017). Fraudulent Financial Reporting by District/Municipal Government in Indonesia. *Asia Pacific Fraud Journal*, 2(1), 27-48.
- Manossoh, H. (2016). Faktor-Faktor Penyebab Terjadinya Fraud Pada Pemerintah Di Provinsi Sulawesi Utara. *Jurnal Riset Ekonomi, Manajemen, Bisnis Dan Akuntansi*, 4(1).
- Mansor, N. (2015). Fraud Triangle Theory and Fraud Diamond Theory. Understanding the Convergent and Divergent For Future Research. *International Journal of Academic Research in Accounting, Finance and Management Sciences*, 1(5), 38-45.
- Nursani, R., & Irianto, G. (2013). Perilaku Kecurangan Akademik Mahasiswa: Dimensi Fraud Diamond. *Jurnal Ilmiah Mahasiswa FEB*, 2(2).
- Priantara, D. (2013). *Fraud auditing & investigation*. Jakarta: Mitra Wacana Media.
- Riduwan, M. B. A. (2007). *Skala pengukuran variabel-variabel penelitian*. Bandung: Alfabeta.
- Shocker, A.D., and Sethi, S.P. 1973. An approach to developing societal preferences in developing corporate action strategies, *California Management Review*, 15(4), pp. 97-105.
- Sihombing, K. S., & Rahardjo, S. N. (2014). *Analisis Fraud Diamond dalam Mendeteksi Financial Statement Fraud: Studi Empiris pada Perusahaan Manufaktur yang Terdaftar di Bursa Efek Indonesia (BEI) Tahun 2010-2012* (Doctoral dissertation, Fakultas Ekonomika dan Bisnis).

Sugiyono, D. (2006). Statistika untuk penelitian. *Bandung: CV. Alfabeta*.

Wolfe, D. T., & Hermanson, D. R. (2004). The fraud diamond: Considering the four elements of fraud. *The CPA Journal*, 74(12), 38.